

OBSERVAÇÕES PARA LOCAÇÃO DE PLACAS DE ADVERTÊNCIAS

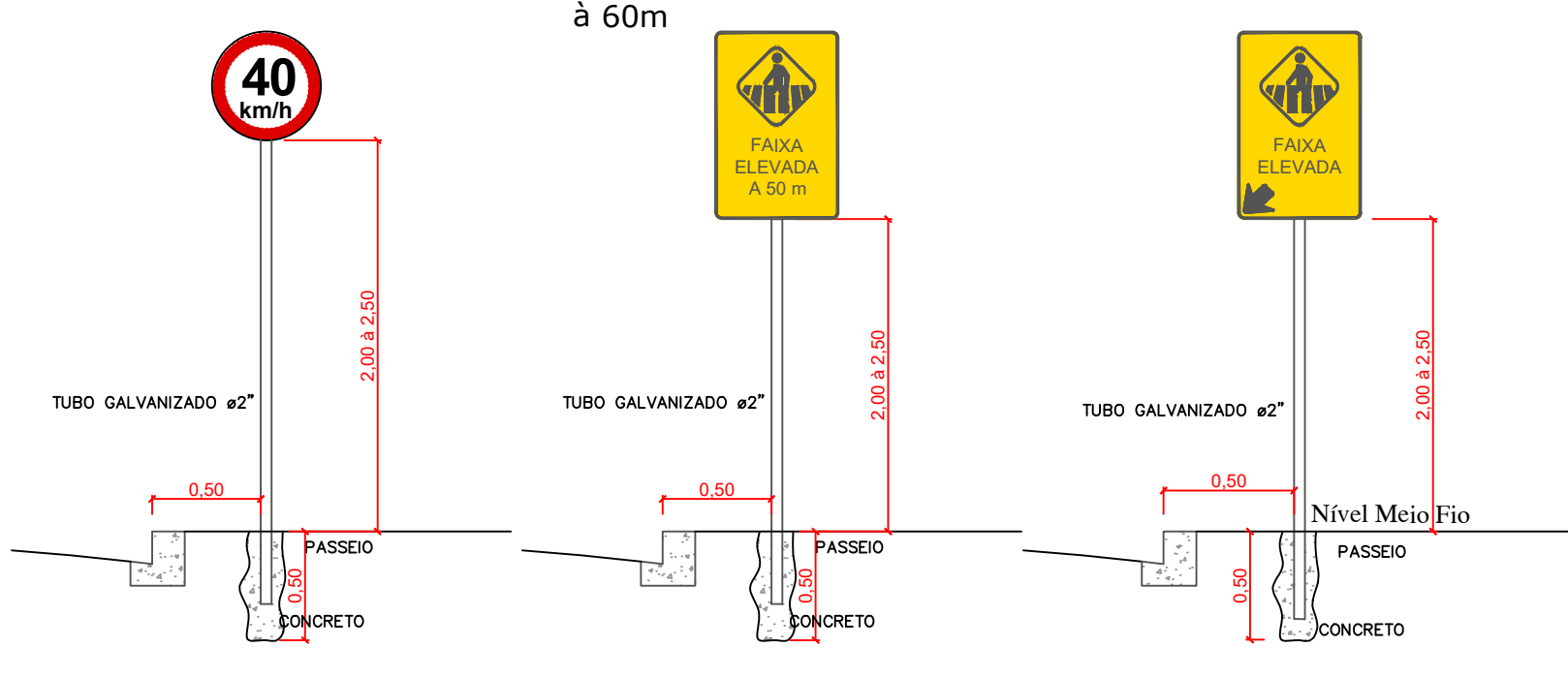
- A placa de advertência deve ser colocada antes do ponto onde ocorre o perigo ou situação inesperada, a uma distância que permita tempo suficiente de percepção, reação e manobra do condutor.
- A distância mínima de visibilidade do sinal é calculada em função da velocidade de aproximação, considerando um tempo de percepção/reação igual a 2,5 segundos. Nessa distância, também está incluído o trecho, anterior a placa em que o condutor deixa de visualizá-la, a partir do ponto onde a trajetória do veículo forma um ângulo de 10° em relação a placa.

Velocidade de aproximação (Km/h)	Distância mínima de visibilidade (m)
40	60
50	70
60	80
70	85
80	95
90	105

PLACA - R19
Velocidade Máxima Permitida

PLACA - A32b
Com info complementar 01
Passagem elevada de pedestres à 60m

PLACA - A32b
Com info complementar 01
Passagem elevada de pedestres



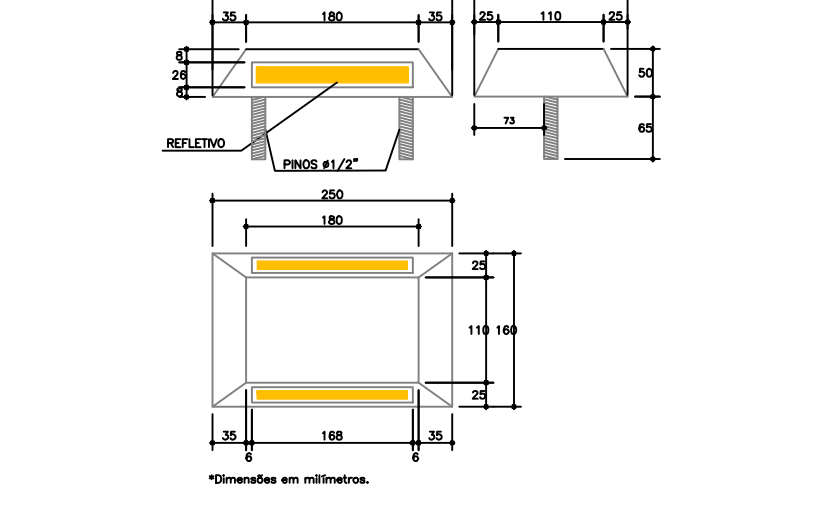
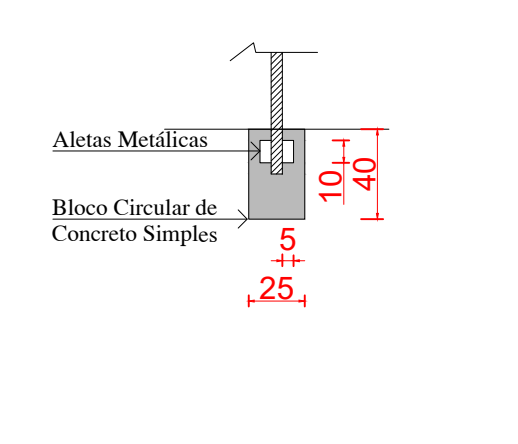
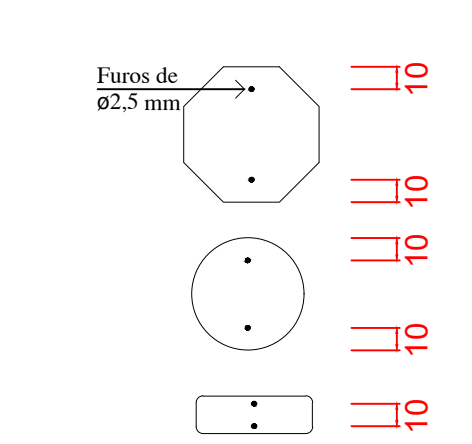
LEGENDA

	PLACA - R19 Velocidade máxima permitida
	PLACA - A32b Com info complementar 01 Passagem elevada de pedestres
	PLACA - A32b Com info complementar 02 Passagem elevada de pedestres a 50 m

DETALHE DE FIXAÇÃO DA PLACA
Detalhe Placas
ESCALA: 1:25

DETALHE DE FIXAÇÃO DO SUPORTE
Detalhe Placas
ESCALA: 1:25

DETALHE TACHÃO BIDIRECIONAL DE RESINA
SEM ESCALA



Forma	Cor	
	Fundo	Branco
	Preto	Preto
	Tarja	Vermelha
	Orla	Vermelha
	letra	Preta

Forma	Cor	
	Fundo	Amarelo
	Preto	Preto
	Orla interna	Preta
	Orla externa	Amarela
	letra	Preta

Via	Diâmetro (m)	Tarja (m)	Orla (m)
Urbana	0,35	0,028	0,050

Via	Lado min (m)	Orla interna min (m)	Orla externa min (m)
Urbana	0,45	0,010	0,020

CARIMBOS
PREFEITURA

ASSINATURAS

ROGER ANDREAS ISLEB
ENGENHEIRO CIVIL
CREA/SC 045162-1

SILVANA BUTZKE
ARQUITETA E URBANISTA
CAU/SC A108693-6

PREFEITURA MUNICIPAL DE RODEIO
PROPRIETARIO

PROJETO:
PROJETO ARQUITETÔNICO

TIPO DE OBRA:
PAVIMENTAÇÃO ASFALTICA

PROPRIETARIO:
PREFEITURA MUNICIPAL DE RODEIO

ENDEREÇO:
RUA BARÃO DO RIO BRANCO - GÁVEA - RODEIO/SC

AUTOR DO PROJETO:
ROGER ANDREAS ISLEB | SILVANA BUTZKE
ENGENHEIRO CIVIL - CREA/SC 045162-1 | ARQUITETA E URBANISTA - CAU/SC A108693-6

TITULOS:
CORTES E DETALHAMENTOS

FRANCHA
A-06

ESCALA:
INDICADA

DATA:
JANEIRO/2020

DESENHO:
SILVANA BUTZKE